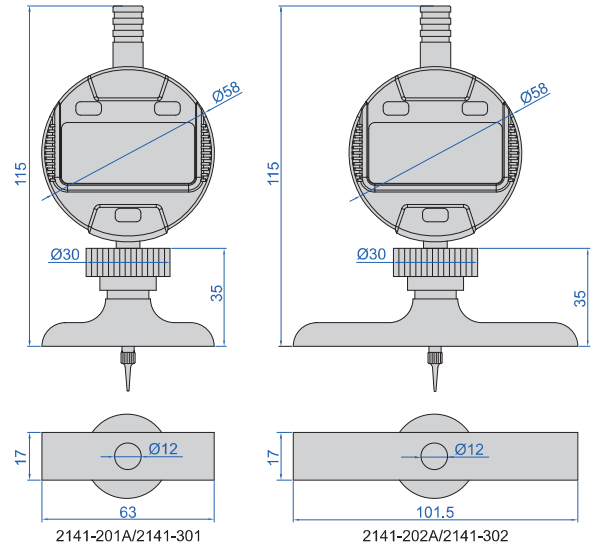


单位: mm



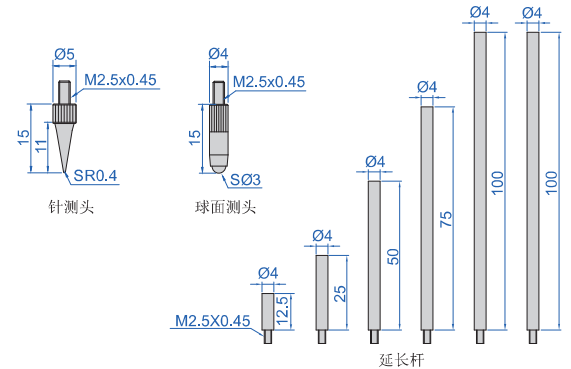
2141-202A



2141-201A/2141-301

2141-202A/2141-302

- 符合JJG深度指示表国家计量检定规程
- 按键: 开/关, 置零, 公/英制转换, 相对/绝对测量转换, 设置初始值, 测量方向转换
- CR2032 电池, 自动关机(关机时间可调)
- 数据传输
- 不锈钢底座
- 延长杆: 12.5mm(1个), 25mm(1个), 50mm(1个), 75mm(1个), 100mm(2个)
- 配针测头和球面测头
- 可选附件: 数据线(型号7315-50M需选配接收器, 7302-40M选配), 花岗岩加长支架(型号2141-10), 沟槽测头(型号6283-5001)



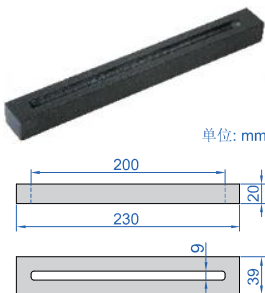
针测头

球面测头

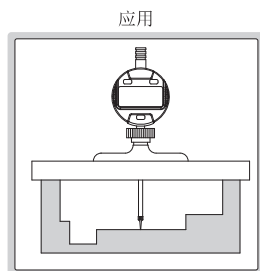
延长杆

型号	测量范围	数显表行程	数显表分辨率	精度	底座
2141-201A	0-300mm/0-12"	12.7mm/0.5"	0.01mm/0.0005"	±20μm	63×17mm
2141-202A	0-300mm/0-12"	12.7mm/0.5"	0.01mm/0.0005"	±20μm	101.5×17mm
2141-301	0-300mm/0-12"	12.7mm/0.5"	0.001mm/0.00005"	±5μm	63×17mm
2141-302	0-300mm/0-12"	12.7mm/0.5"	0.001mm/0.00005"	±5μm	101.5×17mm

花岗岩加长支架(选配)



单位: mm



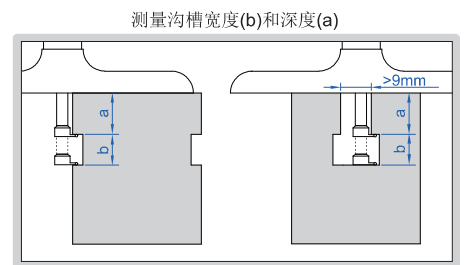
应用

型号	备注
2141-10	可根据工件定制

沟槽测头(选配)



单位: mm



测量沟槽宽度(b)和深度(a)

型号	测量面材质
6283-5001	硬质合金